

L2SD 屏幕设置四位小数

注： 开始操作前请先按 L2SD 系列产品手册 2.2、2.3 的步骤分别连接传感器和电脑，再按 7.0、8.0 的步骤分别设置串口识别和上电测试。

1、 点击打开串口，在命令窗口输入单次测量的命令 iSET:5,X (i 小写，其他大写)，点击发送，如图 1：

说明： 默认是 3 位小数，精确到毫米；4 位小数精确到亚毫米，数据不稳定，通常不建议使用 4 位；
X=0 表示 3 位小数，X=1 表示 4 位小数，出厂默认 X=0。

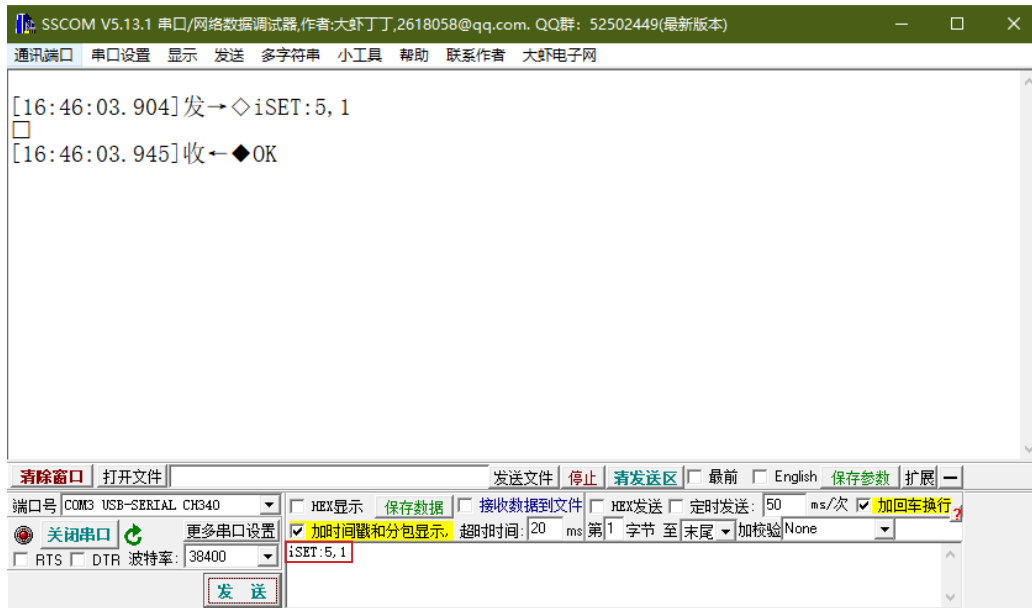


图 1

2、 点击打开串口，在命令窗口输入单次测量的命令 iSM (i 小写，SM 大写)，点击发送，看返回测量值是否为四位小数，如图 2：

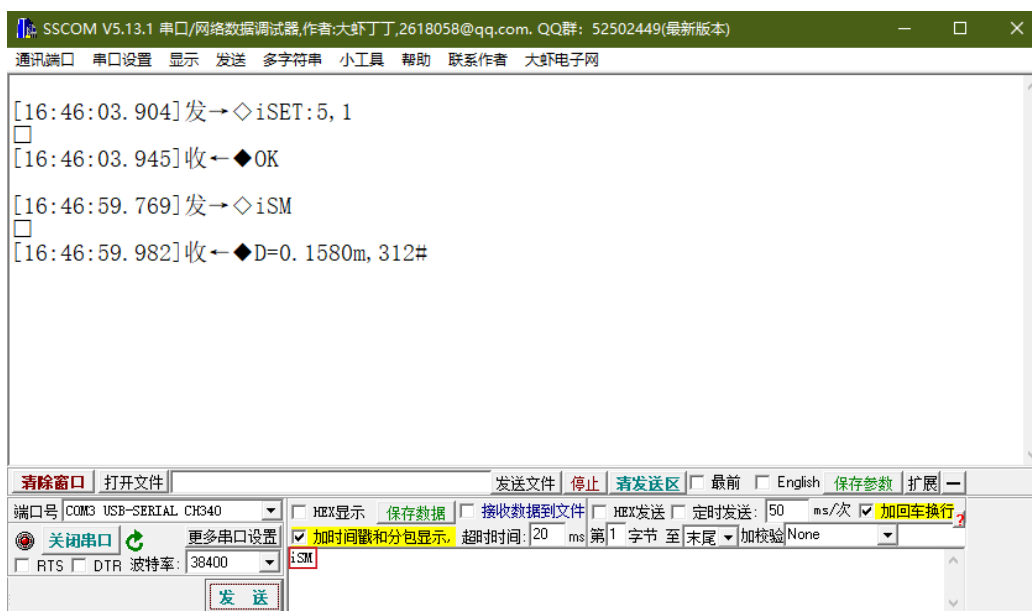
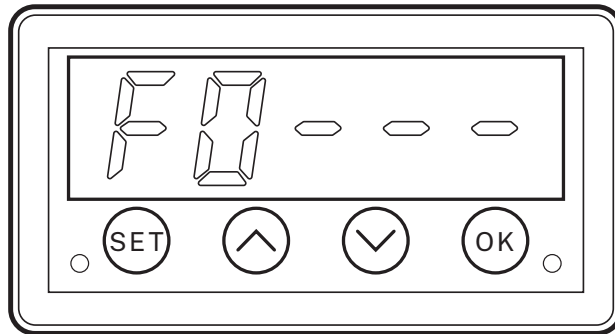


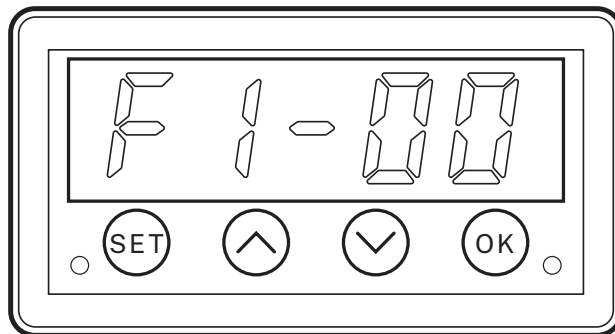
图 2

设置 F1-05，设置数值为 4

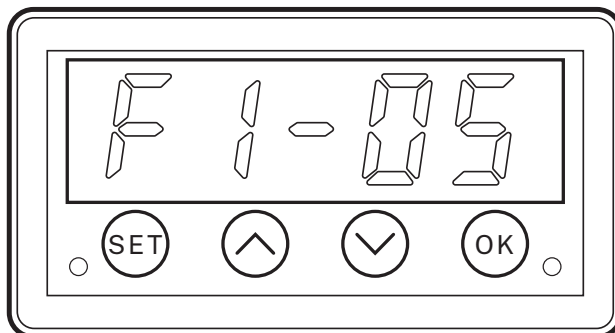
1、显示屏上电后，长按 **SET** 键大概 5 秒直至显示 F0---，如下图：



2、按上升键 **↑**，改成 F1--- 然后按 **OK** 键，进入如下图界面：



3、按上升键 **↑**，改成 F1-05，如下图：



4、然后按 **OK** 键，进入配置界面，按上下升降键设置数值为 4 后，点击 **OK** 键，再慢按两次 **SET** 键返回主界面，如下图：

