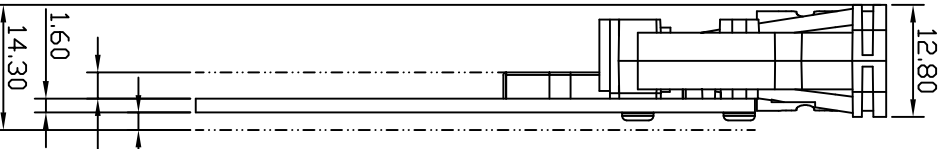
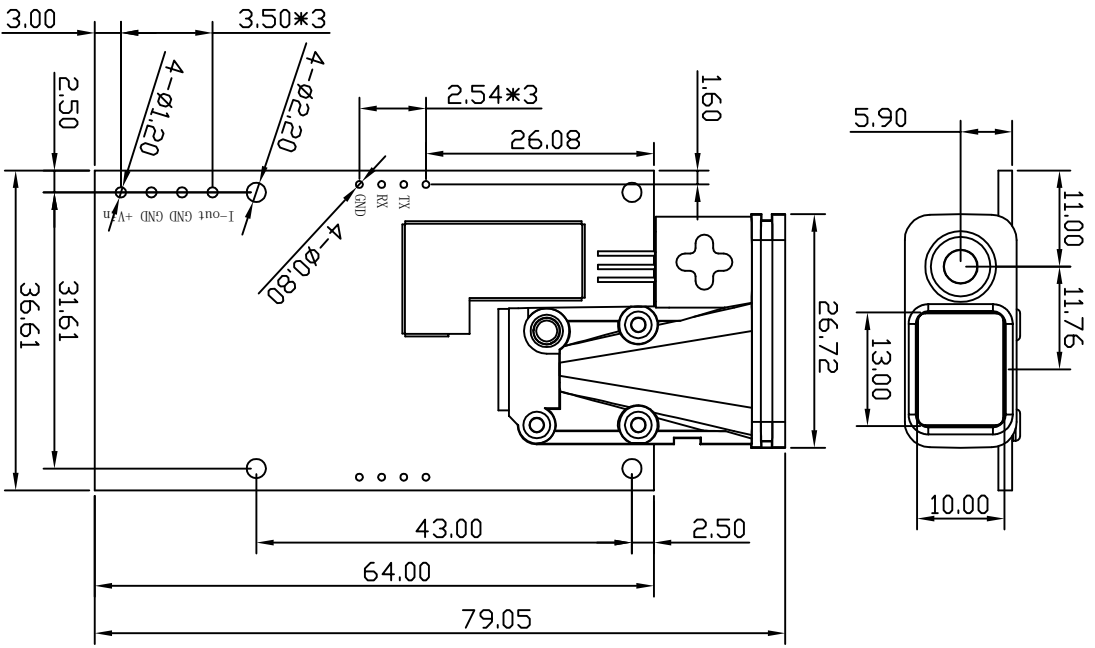


L3模块



2.00(板上元件高度)
3.00(板上元件高度)

